

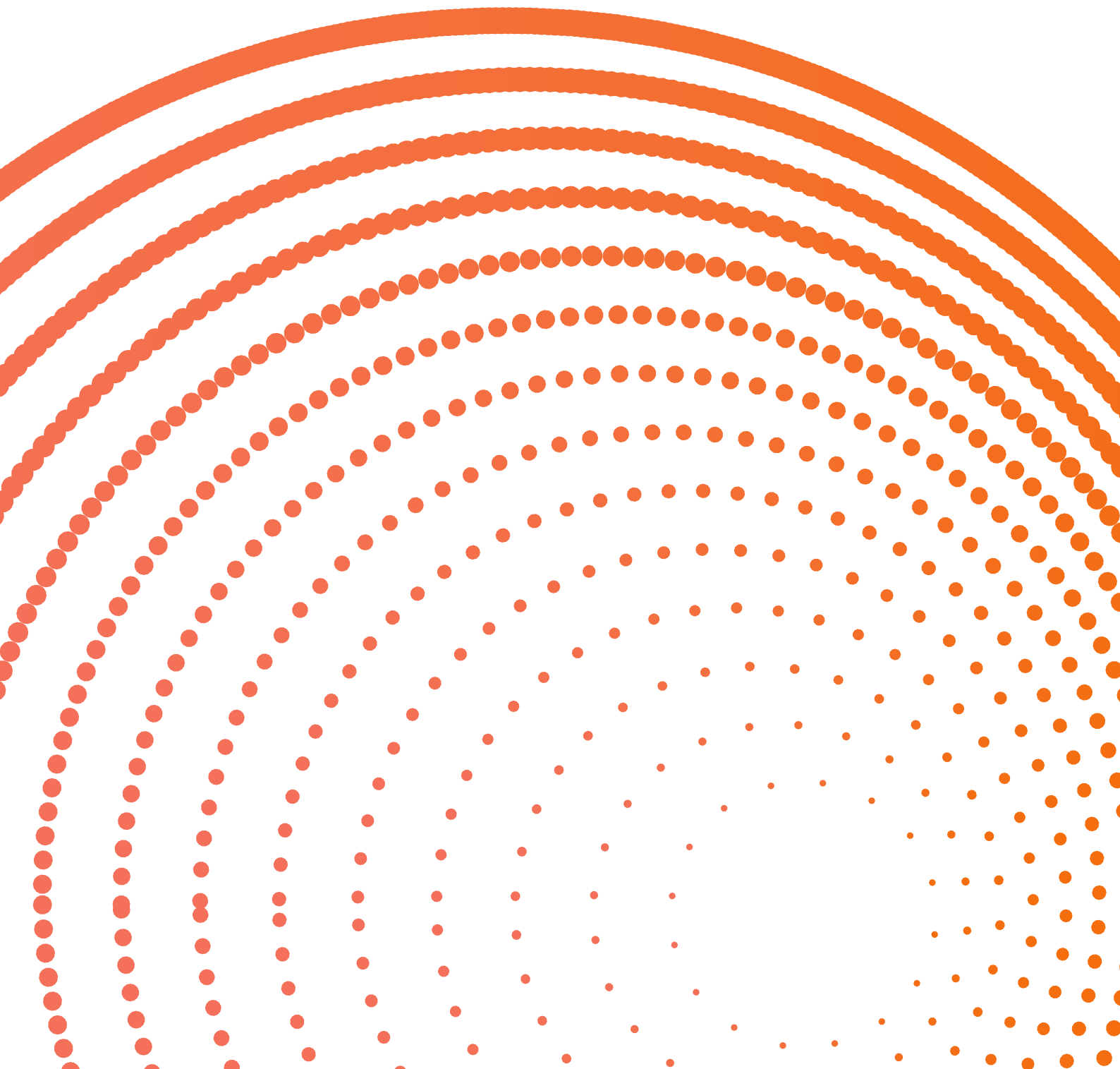
# Cement MillScan

Aumente a Produção  
e Reduza o Consumo  
de Energia

MOLY COP

Instrumentação

Moagem



## Visão Geral do Cement MillScan

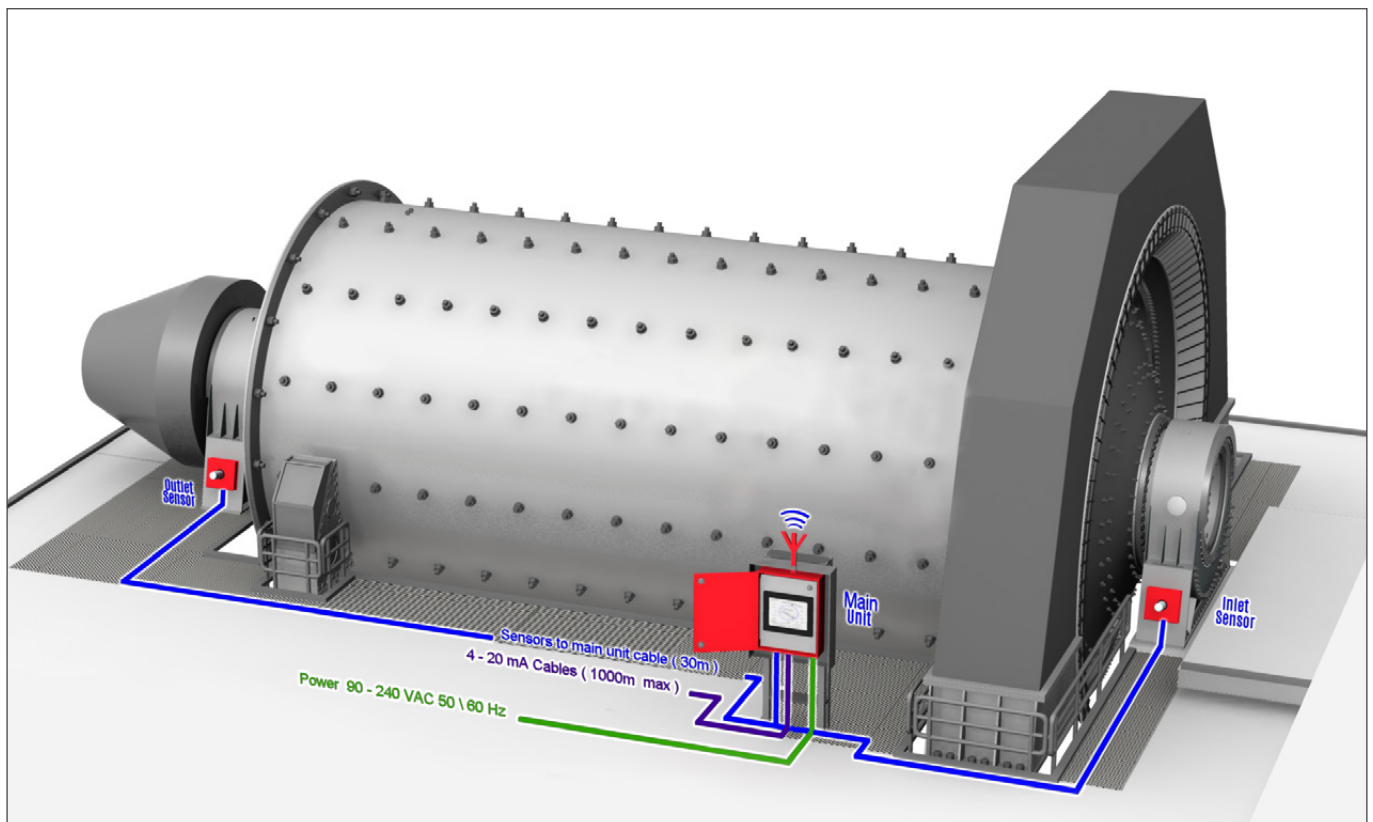
O Cement MillScan é um instrumento da próxima geração utilizado para aumentar a rentabilidade de uma operação de produção de cimento, aumentando a produção e reduzindo os custos de energia.

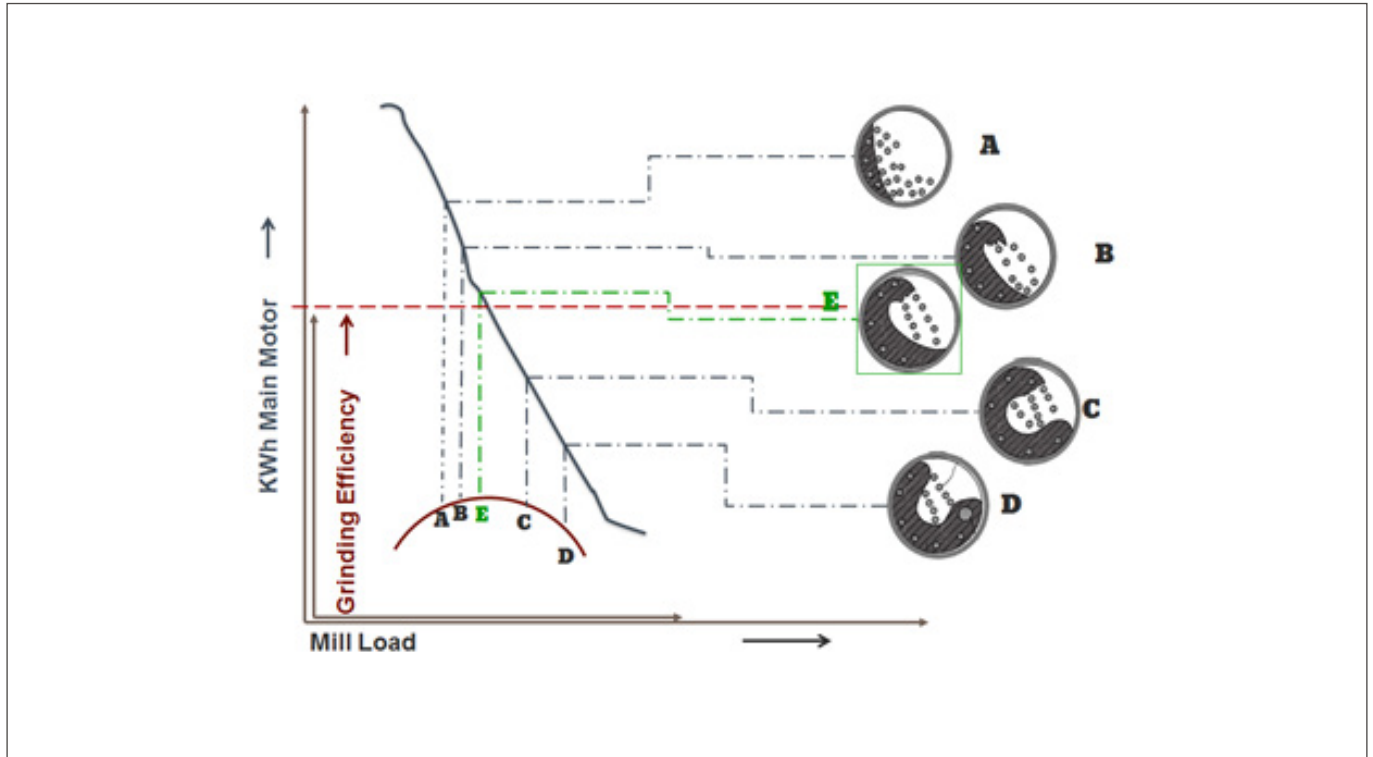
O Cement MillScan utiliza tecnologias baseadas em vibração para medir o volume preenchido nos moinhos de compartimentos simples, duplos ou triplos em alta frequência, permitindo um controle eficiente manual ou automatizado do circuito de moagem por especialistas.

Com mais de 400 instalações globalmente e 15 anos de experiência, o Cement MillScan da Molycop (anteriormente Process IQ) é o líder global em tecnologias de vibração de moinhos.

### Benefícios

- **Aumento otimizado na produção da moagem**  
Controlar o nível de enchimento do moinho, em vez da pressão nos mancais, aumenta a capacidade de moagem
- **Aumento na eficiência do moinho**  
Melhorar a utilização de energia do moinho moendo de forma otimizada
- **Redução dos custos operacionais (OPEX)**  
Reduzir o consumo de bolas por tonelada moída. Diminuir o desgaste do revestimento operando o moinho em nível de enchimento ideal.





### Moagem Otimizada

A moagem otimizada ocorre no pico da curva de potência do moinho, onde as bolas de aço impactam a parte dianteira da carga, conforme ilustrado em E. Muitas operações funcionam mais próximas de A, gastando assim mais energia do que o necessário e danificando os revestimentos no processo.

O Cement MillScan fornece as medições necessárias para operar um moinho de bolas com a relação ótima entre potência e carga, maximizando a produção, minimizando o consumo de energia e prolongando a vida útil dos revestimentos.

As soluções avançadas de controle de processo da Molycop também oferecem as tecnologias necessárias para automatizar o controle com base nas informações do Cement MillScan, alcançando assim uma moagem otimizada.

### Recursos

- Medição precisa do nível de enchimento do moinho que pode ser utilizada para aumentar o retorno sobre o investimento do seu moinho existente
- Ausência de interferência de moinhos adjacentes (próximos)
- Sistema totalmente digital, sem deriva de componentes, não afetado por temperatura, poeira ou sujeira, ao contrário de sistemas baseados em microfone típicos
- Saída de 4-20mA para controle automatizado tradicional em salas de controle de produção
- Resolução 3 vezes maior em comparação com sistemas baseados em microfone
- Instalação rápida e fácil, geralmente realizada em menos de duas horas e sem a necessidade de desligamento do moinho
- Procedimento de calibração rápido, que pode ser realizado em menos de 5 minutos por sensor quando o moinho está operando em condições normais, ou seja, preenchido até um nível utilizado na produção diária
- Alterações na sensibilidade do sinal podem ser feitas muito rapidamente sem recalibrar a unidade.



Se você tem interesse em explorar os produtos e serviços da Molycop, estamos aqui para ajudar.



[molycop.com](https://molycop.com)

Todos os Direitos Reservados 2024

Este documento foi preparado pela Moly-Cop Global Holdings Inc., em seu nome e como agente de cada uma de suas empresas relacionadas. Todas as informações contidas neste documento estão sujeitas a alterações, substituição e/ou modificação a qualquer momento, sem aviso prévio. A Moly-Cop Global Holdings Inc. renuncia expressamente a todas as garantias, sejam expressas ou implícitas, orais ou escritas, incluindo qualquer garantia implícita de comercialização, adequação a uma finalidade específica, não violação, ou outras garantias decorrentes de práticas comerciais, desempenho, uso comercial ou de outra forma. As informações são fornecidas "como estão" e "conforme disponibilidade". A informação é fornecida apenas para fins informativos, e a Moly-Cop Global Holdings Inc. não garante a precisão de qualquer informação ou que a informação será isenta de erros. Os usuários deste documento são responsáveis por verificar a precisão e a completude de todas as informações. A Moly-Cop Global Holdings Inc. não terá responsabilidade por perdas ou danos de qualquer tipo decorrentes ou resultantes deste documento, de seu conteúdo e de qualquer uso dele.

As fotografias apresentadas são apenas representativas de aplicações típicas e estão atualizadas até agosto de 2023. Este documento não é uma oferta para negociar e não fará parte dos termos comerciais em qualquer transação.

A reprodução total ou parcial, em qualquer forma ou meio, sem a permissão expressa por escrito da Moly-Cop Global Holdings Inc., é proibida. Todas as imagens e conteúdos, marcas comerciais ou marcas registradas são propriedade da Moly-Cop Global Holdings Inc.